



# PTO 45/4 TE32S2S4C

PTO 45 KVA ECP32/2S4C ELECTRONIQUE 400 V TRI IP21 V.4 4POLES

## CARACTERISTIQUES

Type d'alternateur : ECP 32 2S/4C 42,5 KVA 34

Type de régulation : Electronique

Protection standard IP : 21 (IP23 en option)

| CL H, T amb=40° 3P+N+T                      | 50Hz | 60Hz  |
|---|------|-------|
|   |      | 400 V |
| Puissance kVA continue S1                   | 42,5 | 51    |
| Puissance kW cos $\phi$ 0.8                 | 34   | 40,8  |
| Puissance kVA secours S2 (1h toutes les 6H) | 46   | 54    |
| Rendement alternateur à 4/4                 | 88,6 | 90    |

|                                 | 50Hz   | 60Hz |
|---------------------------------|--------|------|
| Rapport de multiplication       | 1:3,57 |      |
| Vitesse d'entrée multiplicateur | 420    | 504  |
| Puissance tracteur (kW)         | 41     | 56   |
| Puissance tracteur (Cv)         | 55     | 76   |

Tableau électrique :

|                         |                             |
|-------------------------|-----------------------------|
| Protection principale   | 63 A Tétrapolaire           |
| Protection différentiel | Paramétrable de 30 mA à 30A |
| Protection secondaire   | 16 A Bipolaire              |

|                             |          |
|-----------------------------|----------|
| 1 Prise CEE 400 V 3P+N+T    | 63 A     |
| 2 Prises CEE 230 V 2P+T     | 16 A     |
| 2 Prises SCHUCKO 230 V 2P+T | 16 A     |
| Voltmètre numérique         | De série |
| Fréquencemètre numérique    |          |
| Compteur horaire            |          |

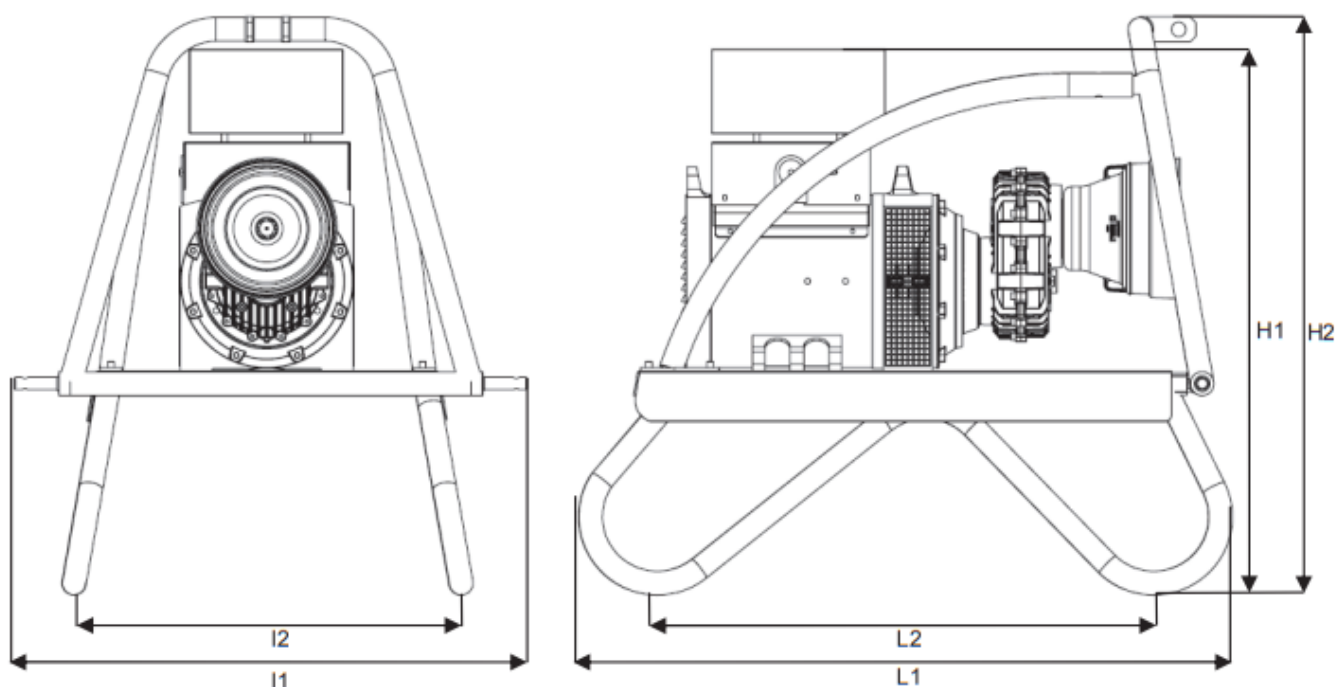
Châssis mécano-soudé assemblé

## ACCESSOIRES

| Liaison |     |           | Cardan | Tableau électrique |             | Couleur châssis |        | Inverseur de source |
|---------|-----|-----------|--------|--------------------|-------------|-----------------|--------|---------------------|
| Bagues  | Axe | Goupilles | B6N    | Relais min /max    | Fiches mâle | Noir            | Zingué |                     |
| ●       | ●   | ●         | □      | □                  | □           | ●               | □      | □                   |

● =Standard □ =Option

## DIMENSIONS



|      | L1  | L2  | L1   | L2  | H1        | H2   |
|------|-----|-----|------|-----|-----------|------|
| (mm) | 920 | 700 | 1170 | 900 | Min (990) | 1050 |

Poids net : 320 kg